

Набор мебели "Риана"

Тумба. Модуль РН 13

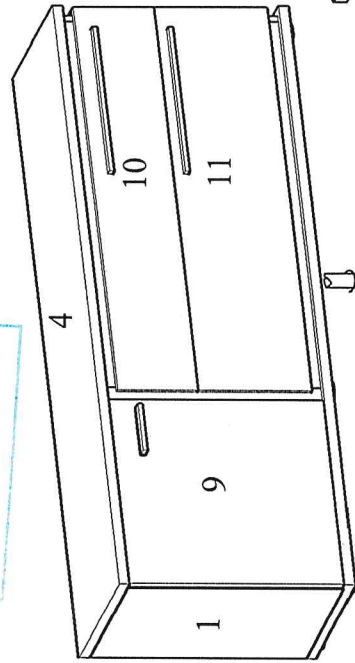
Проект БНЗ 99.13.00.00.00

Инструкция по сборке

Детали, составляющие изделие, пронумерованы. Номера и названия деталей проставлены на упаковочных этикетках и соответствуют номерам деталей в данной инструкции

Инструмент для сборки в комплект поставки не входит

1. Подготовка деталей к сборке



Закрепить опоры по шаблону

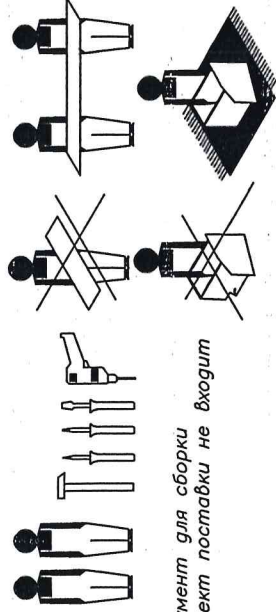
нижний

Край детали

Шаблон для крепления опоры

50

Край детали

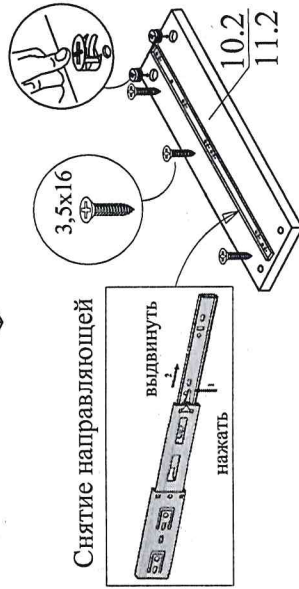


- 1, 2 - 522 x 384 - 2 шт.
- 3 - 522 x 352 - 1 шт.
- 4, 5 - 1500 x 404 - 2 шт.
- 6 - 481 x 350 - 1 шт.
- 7 - 522 x 60 - 1 шт.
- 8 - 948 x 60 - 2 шт.
- 9 - 516 x 472 - 1 шт.
- 10.1 - 992 x 192 - 1 шт.
- 10.2 - 350 x 120 - 2 шт.
- 10.3 - 890 x 120 - 1 шт.
- 11.1 - 992 x 272 - 1 шт.
- 11.2 - 350 x 200 - 2 шт.
- 11.3 - 890 x 200 - 1 шт.

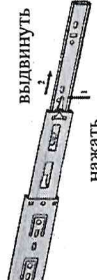
Дно ХДФ 10.4 - 920 x 360 - 2 шт.
Задняя стенка ХДФ
13 - 1470 x 270 - 2 шт.

КОМПЛЕКТ ФУРНИТУРЫ

Ключ №4 для завинчивания винта - 1 шт	
Стяжка-директа 7x50 - 14 шт	
Стяжка эксцентриковая в комплекте - 22 шт	
Шкант деревянный 8x30 - 6 шт	
Опора - 5 шт.	
Саморез 4x32-5 шт.	
Направляющие шариковые L=350мм - 2 комплект	
Шуруп 3,5x16 - 24 шт	
Петля-2шт.	
Ответная планка-2шт.	
Шуруп 4x16 - 8 шт.	
Полкодержатель - 4 шт.	
Ручка 146 мм - 1 шт	
Ручка 480 мм - 2 шт	
Саморез 3,5 x 25 - 8 шт.	
Стяжка для задней стенки - 12 шт	
Шуруп 3x20 - 24 шт	



Снятие направляющей

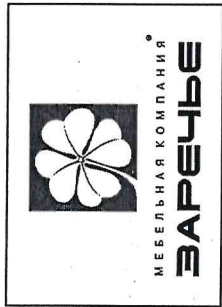


Изделие снимается с гарантийного обслуживания в следующих случаях

- наличие механических повреждений;
- ущерб в результате несоблюдения потребителем правил эксплуатации;
- использование изделия не по назначению;
- ущерб в результате умысленных или ошибочных действий потребителя;
- ущерб или утери изделия вследствие обстоятельств непреодолимой силы (стихия, пожар, молния и т.п.) несчастных случаев;
- при наличии следов постороннего вмешательства;
- при изменении конструкции изделия.

Гарантии изготовителя

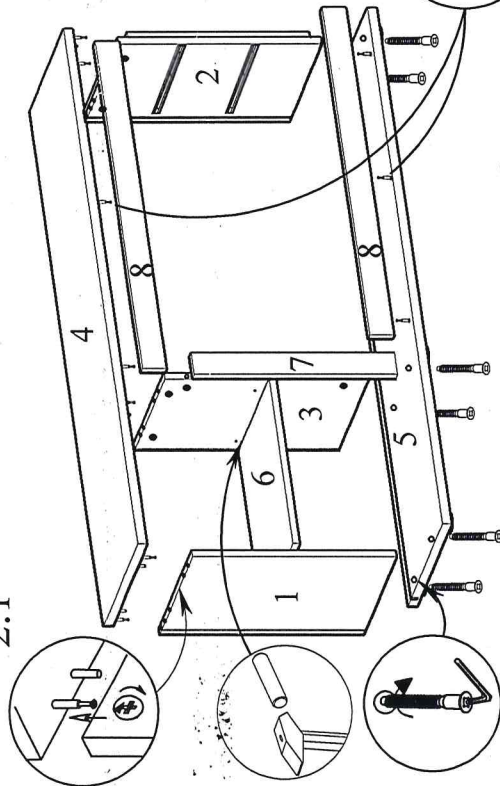
- Гарантийный срок эксплуатации корпусной мебели - 24 месяца
- Претензии по комплектности и качеству должны направляться покупателем в магазин, где была приобретена мебель.
- Гарантия включает выполнение ремонтных работ и замену дефектных деталей.
- Настоящая гарантия не распространяется на замену деталей в связи с их естественным износом.



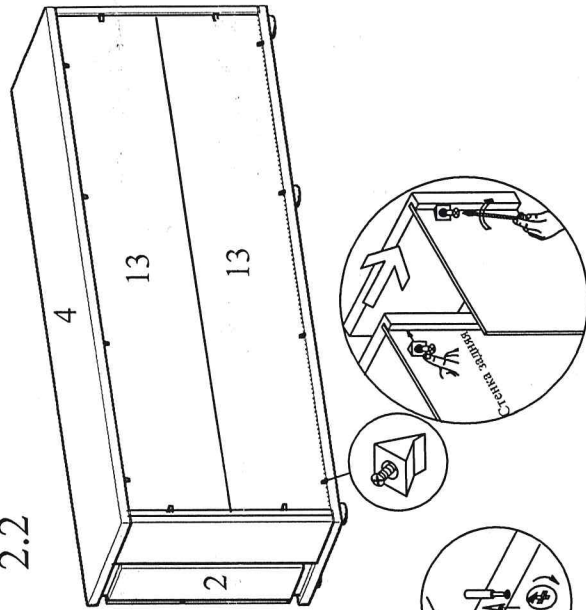
Копия № 2

2. Сборка тумбы.

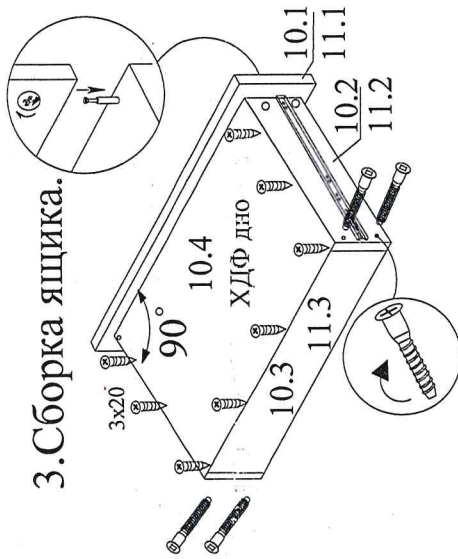
2.1



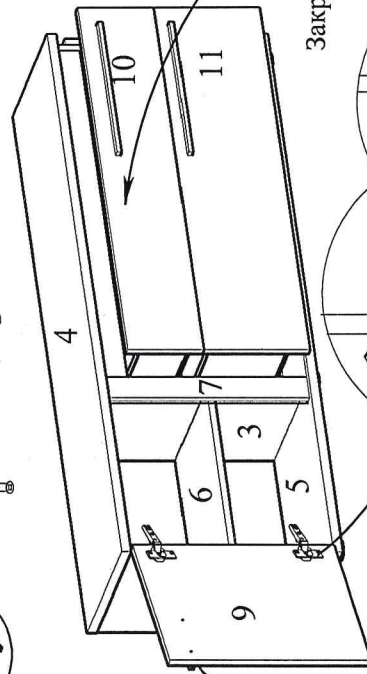
2.2



3. Сборка ящика.



4

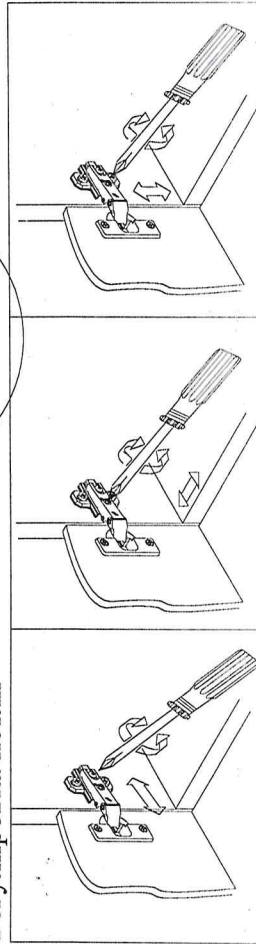


Закрепить ручку 146 мм

Закрепить ручки 480 мм

Защелкнуть петлю на ответной планке

Регулировка петель



по глубине

наложения

по высоте

УВАЖАЕМЫЙ ПОКУПАТЕЛЬ!!

Благодарим Вас за приобретение нашего изделия мебели.

Чтобы наша мебель доставляла Вам радость, просим соблюдать указанные в этой инструкции рекомендации.

Сохранность и долговечность мебели зависит от правильного использования и ухода за ней.

ПРАВИЛА ЭКСПЛУАТАЦИИ И УХОДА ЗА МЕБЕЛЬЮ.

Для сохранения мебели в течение длительного времени

необходимо соблюдать следующие правила:

- при ослаблении соединений периодически подтягивать винты;
- удалять пыль мягкой тканью или специальными салфетками;
- освежать мебель и удалять нумерацию на деталях только специальными составами, предназначенными для ухода за мебелью;
- беречь поверхности от повреждений, т.к. их ремонт невозможен;
- предохранять изделия от попадания на поверхности кислот, щелочей, растворителей;
- не допускать контакта с водой;
- не устанавливать изделие вблизи отопительных приборов;
- не содержать изделие в сырых, неотапливаемых, непроветриваемых помещениях;
- не передвигать по поверхности тяжелые, твердые предметы;
- не ставить на поверхность горячие предметы;
- не применять при протирке бытовые чистящие средства;
- после сборки, изделие установить на ровной горизонтальной поверхности, во избежание перекоса изделия.

Ввиду усовершенствования технологии, изменения конструкции узлов, поступления новых материалов, возможны некоторые отклонения по сравнению с данной инструкцией.

Гарантийный срок эксплуатации мебели: бытовой - 24 мес.

Срок службы изделия 10 лет